

DOPPIO INTRODUTTORE

per scatole shelf ready, scatole con inserti e scatole in due metà.

TWIN FEEDER

for shelf ready boxes, boxes with inserts and boxes in two half.

DOUBLE INTRODUCTEUR

pour boîtes shelf ready, boîtes avec inserts et boîtes en deux moities.

DOPPEL-EINFUEHRUNG

für Shelf-ready-schachteln, Schachteln mit Insert und Zwei-halb-schachteln.



- materiali lavorabili:

- ondulato;
- microonda;
- cartoncino teso da 350g/m²
- macchina abbinabile a tutte le piega incolla
- semplici e rapidi cambi di formato
- registri di posizione a controllo elettronico
- lavorazione delle scatole in due metà fuori dalla linea
- alta qualità dei componenti

- workable materials:

- corrugated;
- microwave;
- cardboard from 350g/m²
- suitable for all folder gluer
- quick and easy size change
- position adjusters with electronic control
- working of the boxes in two half out of the line
- high quality of products used

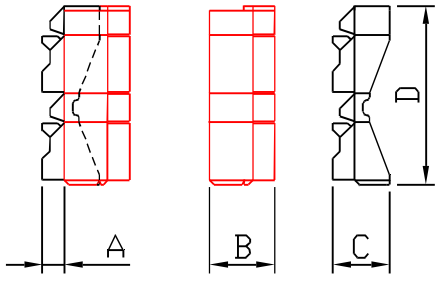
- matériaux ouvrables:

- carton ondulé;
- carton micro-canulé;
- carton compact de 350g/m²
- adaptable avec toutes les plieuses-colleuses
- changements de formats simples et rapides
- dispositifs de réglage position à contrôle électronique
- travail des boîtes en deux de moitiés hors de la ligne
- composants de haute qualité

- geeignete Werkstoffe:

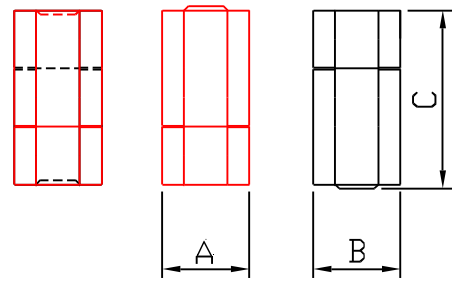
- Wellpappe;
- Mikrowelle;
- Vollpappe von 350g/m²
- passend zu allen Faltschachtelklebemaschine
- einfacher und schneller Formatwechsel
- Position-registervorrichtungen mit elektronisch Kontrol
- Arbeit der Schachteln in zwei Hälfte aus der Leitung
- Hochwertige Bauteile

SHELF READY PACKAGING



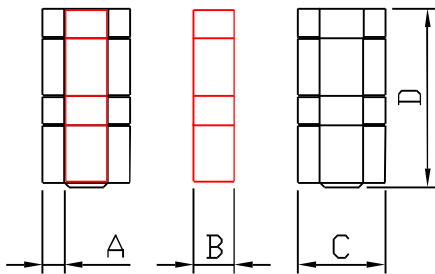
DIMENSIONS										
	MIN					MAX				
MOD	145	165	185	210	240	145	165	185	210	240
A	50	50	50	50	50	350	350	350	350	350
B	200	200	200	200	200	800	800	800	800	800
C	200	200	200	200	200	800	800	800	800	800
D	180	180	180	180	180	1450	1650	1850	2100	2400

BOX IN TWO PARTS



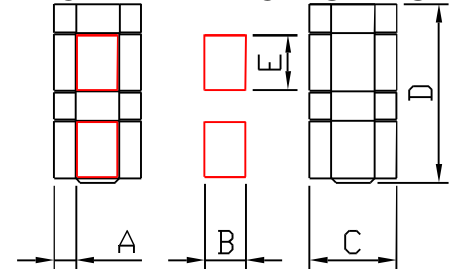
DIMENSIONS										
	MIN					MAX				
MOD	145	165	185	210	240	145	165	185	210	240
A	200	200	200	200	200	1200	1200	1200	1200	1200
B	200	200	200	200	200	1200	1200	1200	1200	1200
C	180	180	180	180	180	1450	1650	1850	2100	2400

BOX WITH INSERT



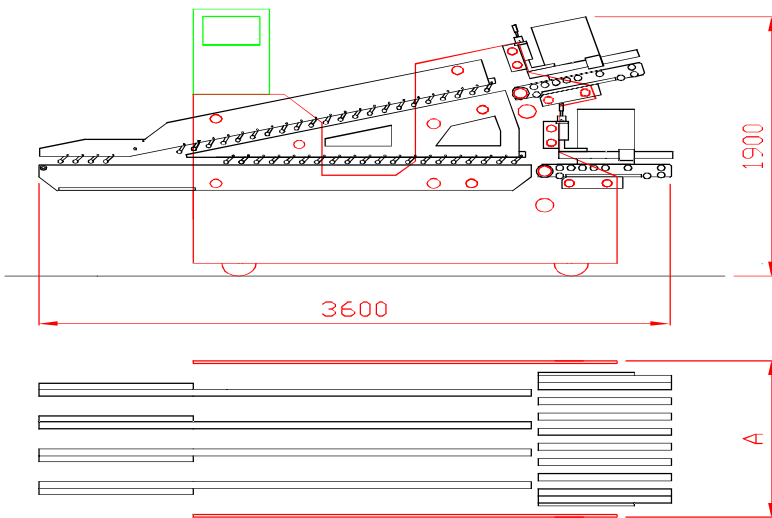
DIMENSIONS										
	MIN					MAX				
MOD	145	165	185	210	240	145	165	185	210	240
A	50	50	50	50	50	350	350	350	350	350
B	200	200	200	200	200	900	900	900	900	900
C	200	200	200	200	200	1000	1000	1000	1000	1000
D	180	180	180	180	180	1450	1650	1850	2100	2400

BOX WITH TWO INSERTS



DIMENSIONS										
	MIN					MAX				
MOD	145	165	185	210	240	145	165	185	210	240
A	50	50	50	50	50	350	350	350	350	350
B	200	200	200	200	200	900	900	900	900	900
C	200	200	200	200	200	1000	1000	1000	1000	1000
D	600	600	600	600	600	1450	1650	1850	2100	2400
E	150	150	150	150	150	600	700	800	950	1050

STANDARD ONLY WITH FULL FEEDER MODEL



A	MODELS
1770	FULL FEEDER 145
1970	FULL FEEDER 165
2170	FULL FEEDER 185
2420	FULL FEEDER 210

MEGA SERVICE SRL



VIALE DELL'INDUSTRIA, 46
 20037 PADERNO DUGNANO MILANO - ITALY
 TEL. 0039.2.99045405 FAX 0039.2.99045421
 E-MAIL: customerservice@mega-service.it
 WEB SITE: http://www.mega-service.it

